

Luminaires pour haut plafond HB8

Puissance et 3 TCC sélectionnables | 120-347V*

Idéal pour les entrepôts, les usines, les stations-service, les gymnases,
les épiceries, les installations de transformation alimentaire, et plus encore.

Puissance sélectionnable

3 niveaux de puissance par luminaire

3 TCC sélectionnables

3000K / 4000K / 5000K

Comprend un cordon d'alimentation de 65 po

Finition en poudre de polyester noire

Modèles de 150 W et 240 W offerts en blanc

Démarrage instantané

Gradation 0-10 V

Optiques interchangeable incassables

Conformes ou supérieures aux exigences DLC 5.1

Prise pour détecteur de mouvement

pour une installation facile du détecteur
de mouvement optionnel (vendu séparément)

Certifié NSF, NEMA 4X, IK08 et IP65



Illustré : 100 W-150 W



Illustré : 240 W



Illustré : 300 W

Inclus dans la boîte :
Anneau de suspension



SPÉCIFICATIONS LUMINEUSES ET ÉLECTRIQUES



CODE PRODUIT	PUISSANCE SÉLECTIONNABLE	TCC	LUMENS	EFFICACITÉ LUMINEUSE	V	IRC	PARAMÈTRES D'USINE	COURANT MAXIMAL
HB8-100W-3P-3CCT-UD	60W	3000K	9172 lm	146 lm/W	120-347V	82	100W 4000K	1.20A
		4000K	9807 lm	161 lm/W				
		5000K	9599 lm	155 lm/W				
	80W	3000K	11366 lm	138 lm/W				
		4000K	12379 lm	156 lm/W				
		5000K	12219 lm	152 lm/W				
	100W	3000K	13587 lm	135 lm/W				
		4000K	14672 lm	151 lm/W				
		5000K	14592 lm	145 lm/W				
HB8-150W-3P-3CCT-UD HB8-150W-3P-3CCT-UD-WH	100W	3000K	15036 lm	149 lm/W	120-347V	81	150W 4000K	1.70A
		4000K	15868 lm	156 lm/W				
		5000K	15321 lm	152 lm/W				
	120W	3000K	17589 lm	145 lm/W				
		4000K	18691 lm	153 lm/W				
		5000K	17805 lm	146 lm/W				
	150W	3000K	20343 lm	135 lm/W				
		4000K	21828 lm	150 lm/W				
		5000K	21491 lm	142 lm/W				
HB8-240W-3P-3CCT-UD HB8-240W-3P-3CCT-UD-WH	200W	3000K	27842 lm	138 lm/W	120-347V	81	240W 4000K	2.70A
		4000K	29483 lm	146 lm/W				
		5000K	29695 lm	147 lm/W				
	220W	3000K	29027 lm	143 lm/W				
		4000K	34213 lm	169 lm/W				
		5000K	31707 lm	157 lm/W				
	240W	3000K	33267 lm	137 lm/W				
		4000K	35550 lm	153 lm/W				
		5000K	35154 lm	145 lm/W				
HB8-300W-3P-3CCT-LV	240W	3000K	32425 lm	135 lm/W	120-277V	82	300W 4000K	4.00A
		4000K	35133 lm	148 lm/W				
		5000K	34692 lm	143 lm/W				
	270W	3000K	34039 lm	133 lm/W				
		4000K	38678 lm	148 lm/W				
		5000K	42259 lm	155 lm/W				
	300W	3000K	39459 lm	132 lm/W				
		4000K	46362 lm	160 lm/W				
		5000K	45091 lm	148 lm/W				

HB8-300W-3P-3CCT-HV	240W	3000K	36414 lm	152 lm/W	277-480V	82	300W 4000K	1.90A
		4000K	41811 lm	176 lm/W				
		5000K	40308 lm	167 lm/W				
	270W	3000K	39089 lm	145 lm/W				
		4000K	44907 lm	168 lm/W				
		5000K	44039 lm	163 lm/W				
	300W	3000K	39313 lm	133 lm/W				
		4000K	46098 lm	160 lm/W				
		5000K	44566 lm	148 lm/W				

Protection contre les surtensions	6kV
Sortie auxiliaire	12V
Facteur de puissance	0.9
DHT	15%
Température de fonctionnement	-40°C to 50°C
Angle de faisceau	90°
Gradation	0-10V
Durée de vie L70	50,000 heures
Garantie	5 ans

APPROBATIONS ET CLASSIFICATIONS

cUL	E482965
NEMA	4X
Classé IP	IP65
Classé IK	IK08
NSF	OUI

CONSTRUCTION

Boîtier	Aluminium moulé sous pression
Lentille	Polycarbonate
Couleur de la finition	Noir ou blanc
Cordon d'alimentation	65"

INFORMATION DLC

CODE DU PRODUIT	USAGE PRINCIPAL	ID DLC	CLASSIFICATION
HB8-100W-3P-3CCT-UD	Luminaire grande hauteur pour bâtiments commerciaux et industriels	S-7BRI00	Premium
HB8-150W-3P-3CCT-UD	Luminaire grande hauteur pour bâtiments commerciaux et industriels	S-Y6OFX3	Premium
HB8-150W-3P-3CCT-UD-WH	Luminaire grande hauteur pour bâtiments commerciaux et industriels	S-5XS86Z	Premium
HB8-240W-3P-3CCT-UD	Luminaire grande hauteur pour bâtiments commerciaux et industriels	S-RMOULY	Premium
HB8-240W-3P-3CCT-UD-WH	Luminaire grande hauteur pour bâtiments commerciaux et industriels	S-RMOULY	Premium
HB8-300W-3P-3CCT-LV	Luminaire grande hauteur pour bâtiments commerciaux et industriels	S-5UB7WL	Premium
HB8-300W-3P-3CCT-HV	Luminaire grande hauteur pour bâtiments commerciaux et industriels	S-L9FXMA	Premium

ACCESSOIRES (Vendus séparément)

Où WH représente le blanc, HV représente 277-480 V et LV représente 120-277 V

LES CELLULES OMBRÉES INDIQUENT LA COMPATIBILITÉ

NUMÉRO DE PRODUIT	NOM DU PRODUIT	LES CELLULES OMBRÉES INDIQUENT LA COMPATIBILITÉ						
		100W	150W	150W (WH)	240W	240W (WH)	300W (HV)	300W (LV)
MS04-MW-TW-DC	Détecteur de mouvement à micro-ondes							
MS01-PIR-TW-DC	Détecteur de mouvement infrarouge							
MS04-RC*	Télécommande pour détecteur de mouvement							
HB8-WG-SM	Grille de protection – petite taille							

NUMÉRO DE PRODUIT	NOM DU PRODUIT	100W	150W	150W (WH)	240W	240W (WH)	300W (HV)	300W (LV)
HB8-WG-LG	Grille de protection – grande taille							
HB8-WG-XL	Grille de protection – très grande taille							
HB8-FR-LENS-SM	Lentille givrée – petite taille							
HB8-FR-LENS-LG	Lentille givrée – grande taille							
HB8-FR-LENS-XL	Lentille givrée – très grande taille							
HB8-PC-REF-SM	Réflecteur en polycarbonate – petite taille							
HB8-PC-REF-LG	Réflecteur en polycarbonate – grande taille							
HB8-PC-REF-XL	Réflecteur en polycarbonate – très grande taille							
HB8-PC-REF-RG-BCV	Couvercle inférieur du réflecteur en polycarbonate – format standard							
HB8-PC-REF-XL-BCV	Couvercle inférieur du réflecteur en polycarbonate – très grande taille							
HB8-AL-REF-SM	Réflecteur en aluminium – petite taille							
HB8-AL-REF-LG	Réflecteur en aluminium – grande taille							
HB8-AL-REF-XL	Réflecteur en aluminium – très grande taille							
HB8-YK-SM	Montage en étrier – petit format, noir							
HB8-YK-SM-WH	Montage en étrier – petit format, blanc							
HB8-YK-LG	Montage en étrier – grand format, noir							
HB8-YK-LG-WH	Montage en étrier – grand format, blanc							
HB8-YK-XL	Montage en étrier – très grand format, noir							
HB8-EB	Boulon à œil – noir							
HB8-EB-WH	Boulon à œil – blanc							
HB8-CABLE	Câble de sécurité							
HB8-60D-LENS-SM	Lentille optique 60° – petite taille							
HB8-60D-LENS-LG	Lentille optique 60° – grande taille							
HB8-60D-LENS-XL	Lentille optique 60° – très grande taille							
HB8-120D-LENS-SM	Lentille optique 120° – petite taille							
HB8-120D-LENS-LG	Lentille optique 120° – grande taille							
HB8-120D-LENS-XL	Lentille optique 120° – très grande taille							
BLD-GM40D	Bloc d'alimentation DEL d'urgence							
BLD01-RC**	Télécommande pour BLD-GM40D							
UFO-EBU-KIT**	Ensemble de montage pour bloc d'alimentation DEL d'urgence							



Grande hauteur HB8 illustrée avec le BLD-GM40D et le kit UFO-EBU



Grande hauteur HB8 illustrée avec une lentille givrée optionnelle

*Le MS04-RC est un accessoire **requis** pour les modèles MS04-MW-TW-DC et MS01-PIR-TW-DC

Le BLD01-RC et le kit UFO-EBU sont des accessoires **requis pour le BLD-GM40D

REMARQUE : Le luminaire ne respecte pas les exigences DLC lorsque la lentille givrée est installée



Lentille givrée



Détecteur de mouvement à micro-ondes



Détecteur de mouvement infrarouge



Boulon à œil



Optiques 60°



Réflecteur en polycarbonate



Grille de protection



Montage en étrier



Optiques 120°



Réflecteur en aluminium



Réflecteur en polycarbonate couvercle inférieur

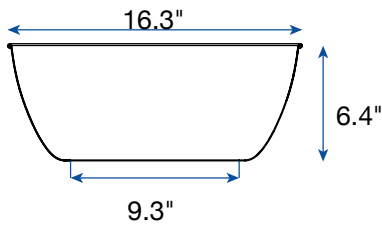


Câble

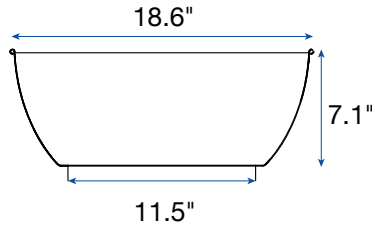
DIMENSIONS (PO) ET POIDS (LB)

100W and 150W	240W	300W
Dimensions du produit 11" x 11" x 7.3"	Dimensions du produit 13.4" x 13.4" x 7.3"	Dimensions du produit 15.4" x 15.4" x 8.8"
Poids du luminaire 4.85 lbs	Poids du luminaire 6.83 lbs	Poids du luminaire 8.9 lbs
Quantité par carton 1	Quantité par carton 1	Quantité par carton 1
Poids brut du carton 5.95 lbs	Poids brut du carton 7.94 lbs	Poids brut du carton 10.8 lbs
Dimensions du carton 11.8" x 11.8" x 4.9"	Dimensions du carton 14.2" x 14.2" x 4.9"	Dimensions du carton 17.7" x 17.7" x 7.9"

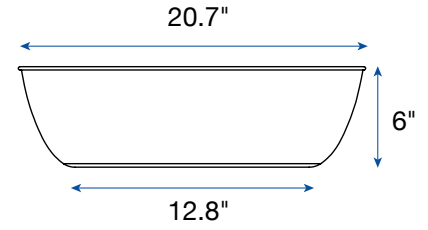
DESSINS DIMENSIONNELS DU RÉFLECTEUR



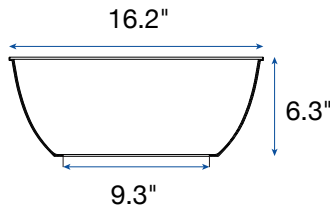
HB8-AL-REF-SM



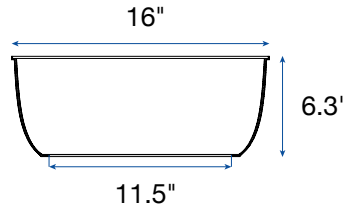
HB8-AL-REF-LG



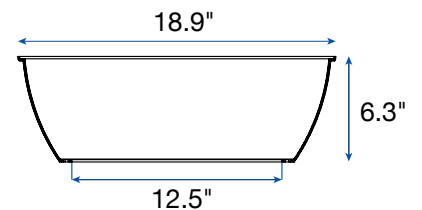
HB8-AL-REF-XL



HB8-PC-REF-SM

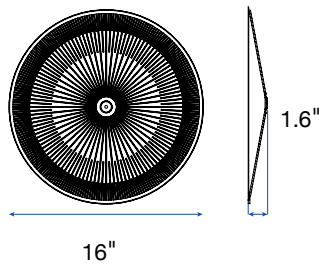


HB8-PC-REF-LG

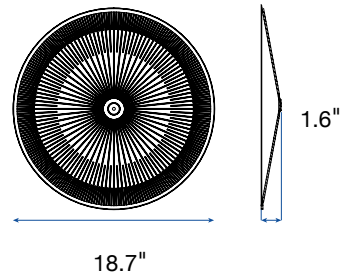


HB8-PC-REF-SM

DESSINS DIMENSIONNELS DU COUVERCLE INFÉRIEUR

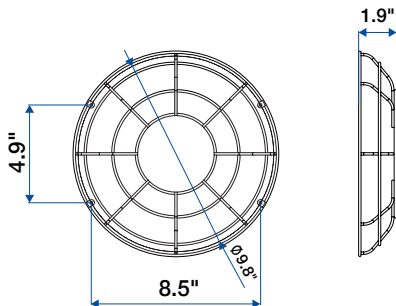


HB8-PC-REF-RG-BCV

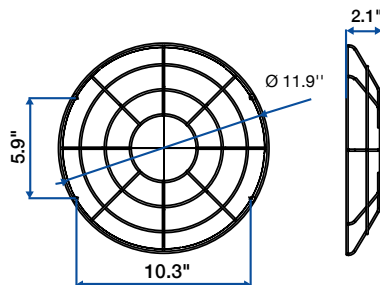


HB8-PC-REF-XL-BCV

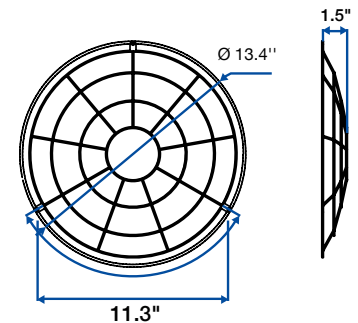
DESSINS DIMENSIONNELS DU PROTÈGE-FIL



HB8-WG-SM



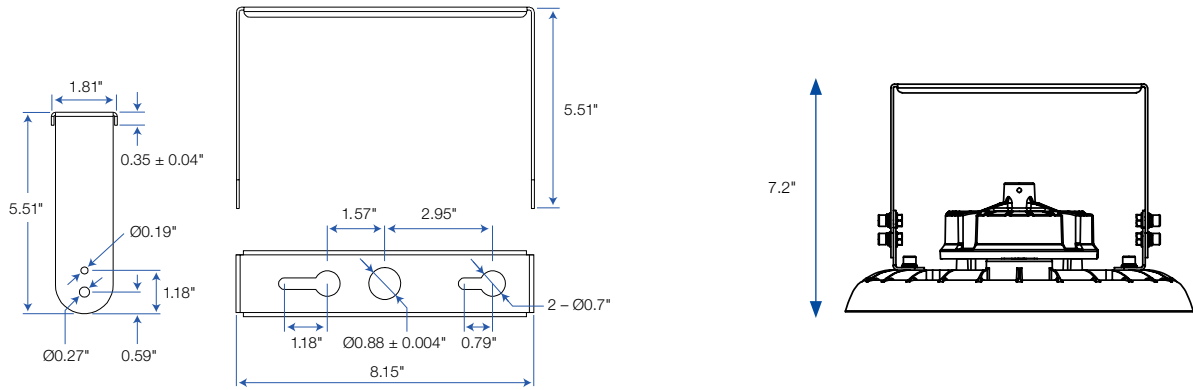
HB8-WG-LG



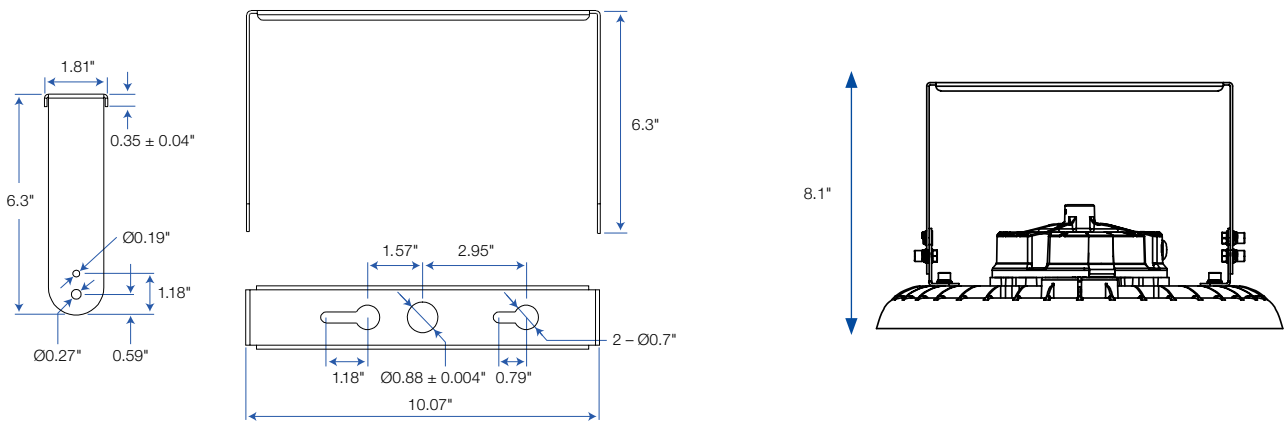
HB8-WG-XL

DESSINS DIMENSIONNELS DU SUPPORT EN ÉTRIER

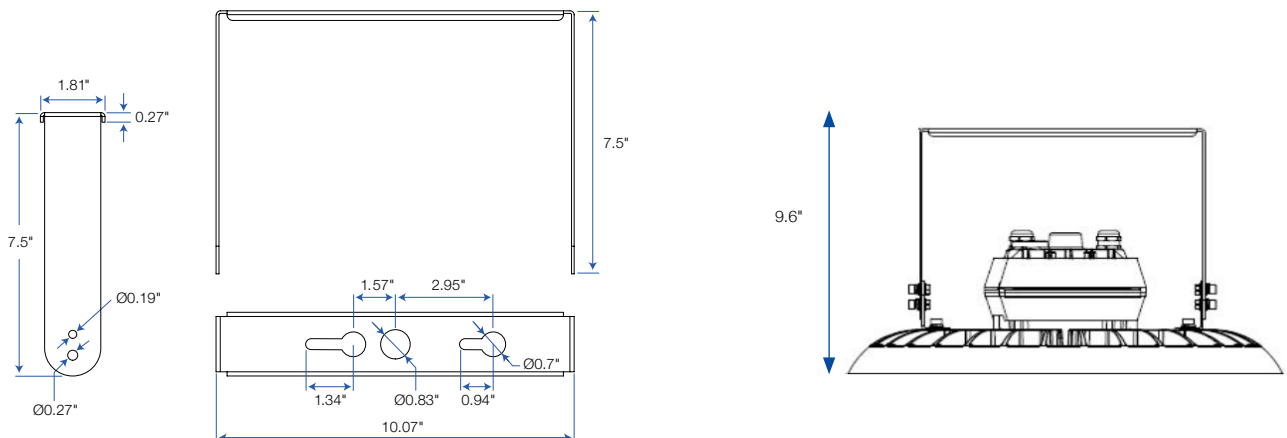
HB8-YK-SM



HB8-YK-LG



HB8-YK-XL



COLOMBIE-BRITANNIQUE

1140-2375, rue Fremont, Port Coquitlam,
BC V3B 0N9 | (778) 730-0448

ALBERTA

13 - 2355 52 Ave SE, Calgary, AB
T2C 4X7 | (403) 907-0212

ONTARIO

8 - 540, promenade Jamieson, Cambridge,
ON N3C 0G5 | (519) 880-9833